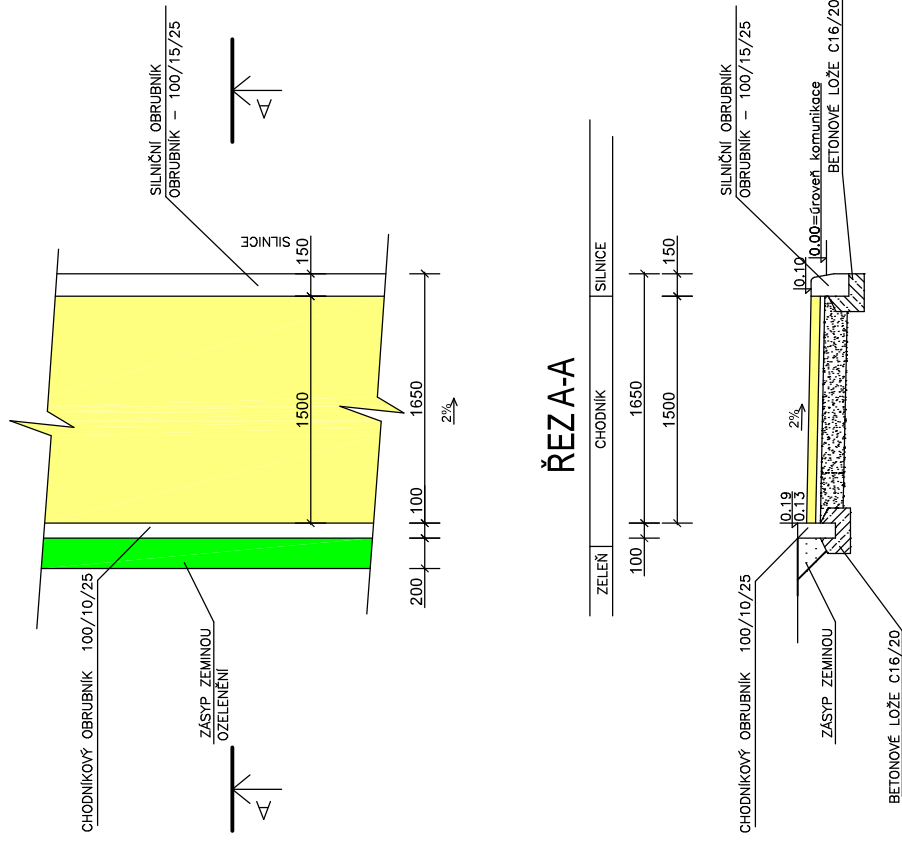
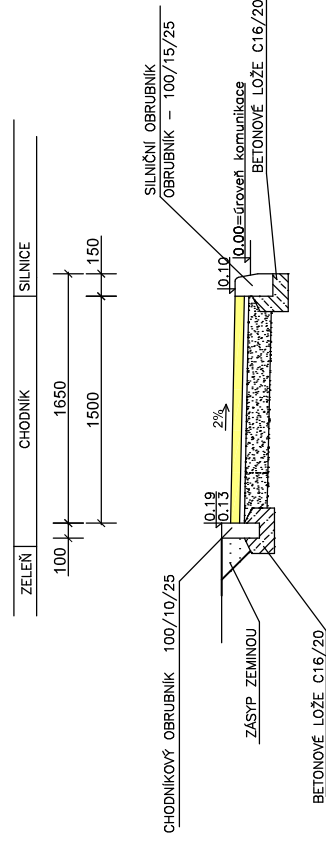


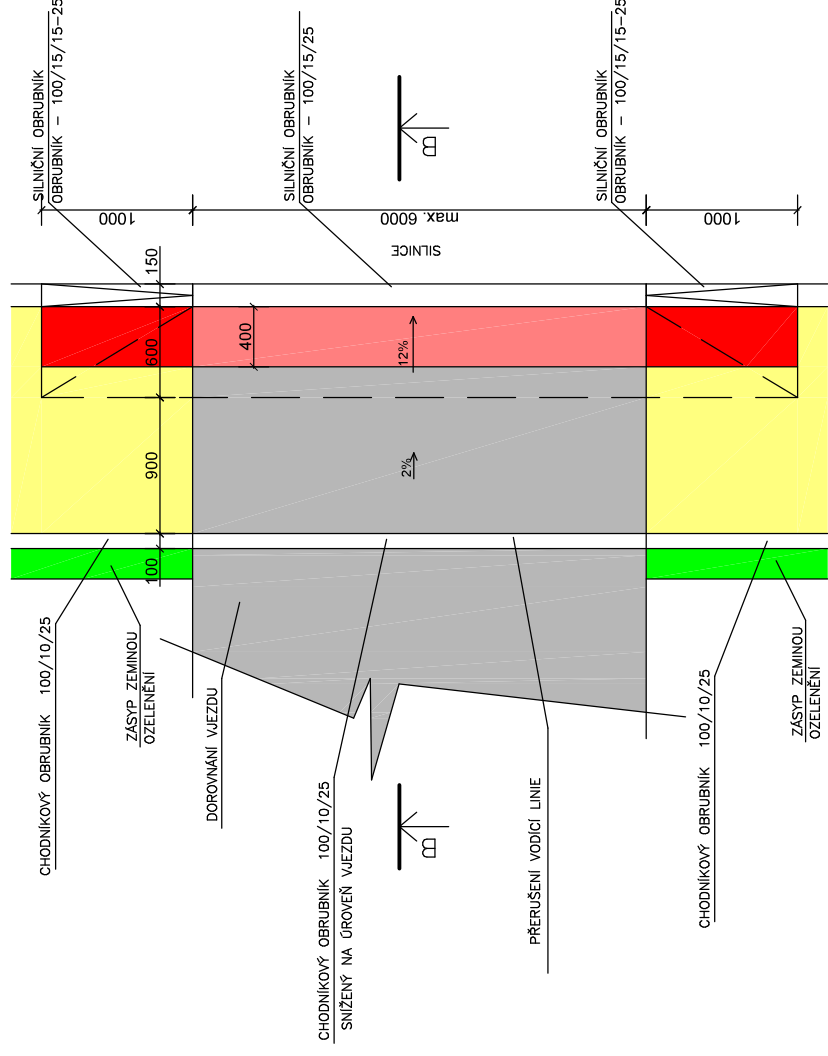
### CHODNÍK VEDLE KOMUNIKACE Š. 1.65m



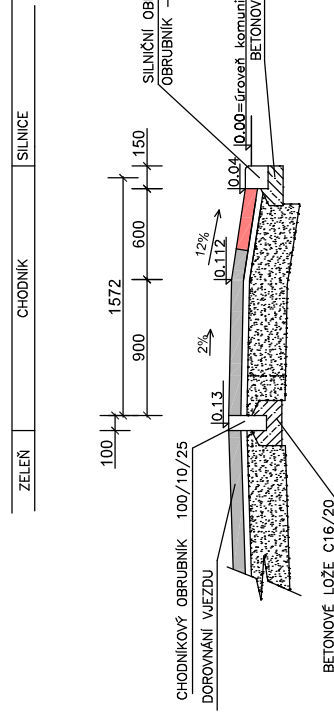
### ŘEZA-A



### VJEZD K NEMOVITOSTI Š. 1.65m



### ŘEZ B-B



### NAVRŽENÉ PLOCHY

- BETONOVÁ DLAŽBA TL. 60 mm
- BETONOVÁ DLAŽBA TL. 80 mm
- BETONOVÁ DLAŽBA ČERVENÁ RELIEFNI TL. 60mm
- BETONOVÁ DLAŽBA ČERVENÁ RELIEFNI TL. 80mm
- OZELENĚNÍ

### POZNÁMKA:

Zákresy podzemních inženýrských sítí neslouží jako výtčovací výkres. Před zahájením stavebních prací musí investor zajistit jejich výtčovací správcem sítí a zajistit jejich označení na místě dle platných předpisů.

Výškový systém: BpV

Soutěžní systém: JTSK

ČÍSLO ZMĚNY	DATUM	POPIS ZMĚNY	PROVEDL	PODPIS

ODPOVĚDNÝ PROJEKTANT Ing. Pavel Toman	VYPRACOVAL Ing. Zdeněk Dřímál	KONTROLOVAL, SCHVÁLIL Ing. Petr Strážnický Ph.D.		
OBEC BRUMOVICE	KRAJ Jihomoravský	FORMÁT 2 A4	KOPIE	
INVESTOR obec Brumovice, č.p.26, 691 11 Brumovice	DATUM 10.2018	ZAK. Č. 1309.2	STUPEŇ DSP	
STAVBA BRUMOVICE – BEZBARIÉROVÉ CHODNÍKY	SOUBOR	MĚŘÍTKO 1:50	ZMĚNA 0	
OBJEKT BEZBARIÉROVÉ CHODNÍKY – TRASA A	OZNAČENÍ			
OBSAH DETAILY A VZOROVÉ ŘEZY TRASA A				